



Cat[®]

PM310, PM312 e PM313

APLAINADORA A FRIO

CARACTERÍSTICAS:

■ Sistema de Fresagem Avançado

- O recurso Controle Automático de Carga fornece excelente desempenho de corte, até mesmo em cortes de imersão profundos
- Controle de Nivelamento Cat[®] Opcional
 - Proporciona operação simples e desempenho preciso
 - Recursos de entrada e saída de rampa
- Recurso avançado de corte rente

■ Trem de Força Reforçado

- O potente motor Cat C9.3 ACERT[™] atende aos padrões de emissões Fora-de-estrada III da China e MAR-1 do Brasil (equivalente ao Tier 3 do EPA (Environmental Protection Agency, Órgão de Proteção Ambiental) dos EUA/Estágio IIIA da UE)
- Oferece 246 kW (330 HP) de potência bruta

■ Manutenção Simplificada

- As grandes portas de serviço oferecem acesso rápido e fácil
- Sistema elétrico codificado por cores e numerado para fácil identificação e trançado para proteção
- Intervalos estendidos para manutenção do fluido hidráulico: 3.000 horas sem amostragem de óleo, 6.000 horas com amostragem de óleo
- O Sistema de Acionamento Auxiliar opcional proporciona controle operacional total das principais funções da máquina para movimentação assistida durante a manutenção e o serviço
- O Módulo de Controle Eletrônico (ECM, Electronic Control Module) monitora o motor e os sistemas, alertando o operador sobre problemas de desempenho e fornecendo informações sobre o diagnóstico de falhas; suporte total ao Técnico Eletrônico Cat (ET Cat)
- Boa disponibilidade de peças e revendedores convenientemente localizados

■ Sistema de Corte Robusto

- Embreagem seca reforçada
- Três velocidades de corte, seleção eletrônica
- Rotor acionado por correias moldadas e de alta resistência
- O tensionamento automático da correia impede escorregões
- A câmara de corte reforçada oferece maior durabilidade

■ Ambiente de Trabalho Produtivo

- Compartimento do operador ergonomicamente organizado
- Os controles têm iluminação de fundo e são fáceis de usar
- Assento com suspensão confortável e tapete de piso com absorção de vibrações
- Câmeras remotas opcionais aumentam a visibilidade
- Excelente iluminação da área de trabalho para uma operação despreocupada em caso de pouca luminosidade
- Capota Elétrica Opcional
- Sistema de Redução de Poeira Opcional

■ Capacidade de Manobra e Controle Excelentes

- A coluna de levantamento traseira móvel pode ser posicionada virada para dentro para a realização de corte rente
- O sistema de controle de tração reduz escorregões



- 1 Capota Elétrica Opcional
- 2 Motor Cat C9.3 ACERT
- 3 Placas laterais com Cilindros com Detecção de Posição
- 4 Controle de Nivelamento Cat Opcional
- 5 Assento com Suspensão

- 6 Esteira de Carregamento Dobrável
- 7 Sistema de Redução de Poeira Opcional
- 8 Câmera Remota Opcional
- 9 Coluna de Levantamento Traseira Móvel
- 10 Configuração do Material Rodante da Roda



Aplainadoras a Frio PM310, PM312 e PM313

Especificações

Peso Operacional*	ESTEIRA	RODA
PM310	21.655 kg (47.746 lb)	20.955 kg (46.203 lb)
PM312	21.842 kg (48.153 lb)	21.142 kg (46.610 lb)
PM313	21.946 kg (48.382 lb)	21.246 kg (46.839 lb)

Peso de Transporte**	ESTEIRA	RODA
PM310	20.043 kg (44.187 lb)	19.343 kg (42.644 lb)
PM312	20.230 kg (44.560 lb)	19.530 kg (43.017 lb)
PM313	20.334 kg (44.829 lb)	19.634 kg (43.286 lb)

Trem de Força

Modelo do Motor	Cat C9.3 ACERT
Potência Bruta - SAE J1995	246 kW (330 HP)
Velocidade de Operação	33 m/min (108 pés/min)
Velocidade Máxima de Percurso	Esteira: 5,5 km/h (3,4 mph) Roda: 7,5 km/h (4,7 mph)

Sistema de Corte

Largura de Fresagem da PM310	1.000 mm (39,4 pol)
Número de Brocas	91
Largura de Fresagem da PM312	1.225 mm (48,2 pol)
Número de Brocas	106
Largura de Fresagem da PM313	1.300 mm (51,2 pol)
Número de Brocas	111
Profundidade Máxima de Corte	330 mm (13 pol)
Velocidades do Rotor	97/109/121 rpm

Capacidades de Reabastecimento em Serviço

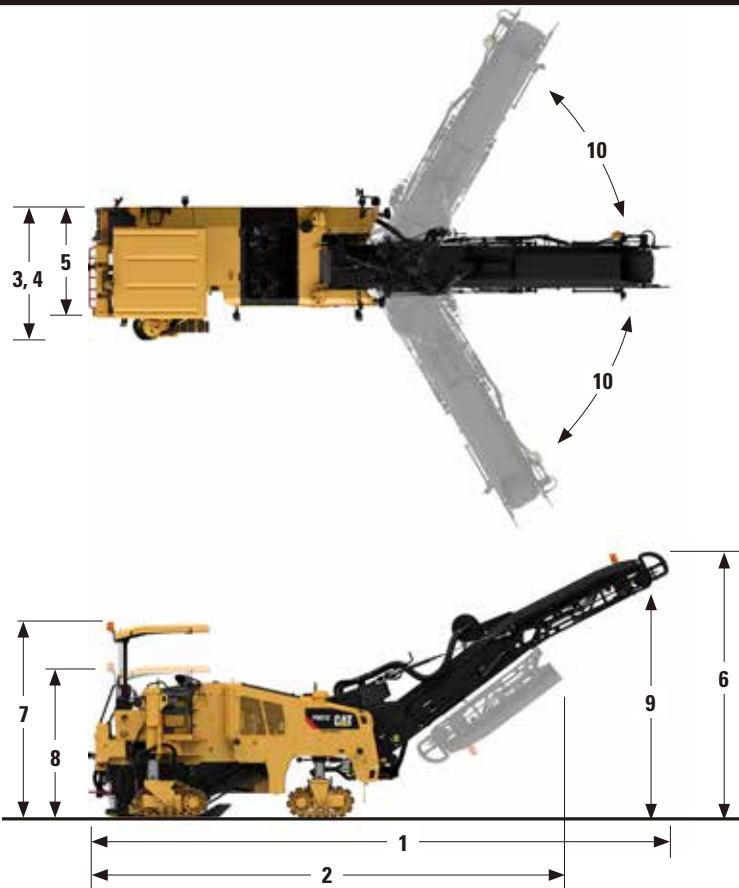
Tanque de Combustível	600 l (158,5 gal)
Sistema de Arrefecimento	62 l (16,4 gal)
Óleo do Motor	30 l (7,9 gal)
Fluido Hidráulico	59 l (15,6 gal)
Reservatório de Água	1.260 l (333 gal)

* Os Pesos Operacionais são aproximados e incluem líquido arrefecedor, lubrificantes, tanque de combustível cheio, reservatório de água cheio e operador de 75 kg (165 lb).

** Os Pesos de Transporte são aproximados e incluem líquido arrefecedor, lubrificantes, tanque de combustível 50% cheio e reservatório de água vazio.

Equipamento Opcional

- Controle de Nivelamento Cat
- Farol de Advertência
- Capota Elétrica
- Product Link™
- Esteira Hidráulica Dobrável
- Tela Sensível ao Toque Adicional
- Sistema de Borrifo de Água Adicional
- Brocas de Diamante Cat
- Compressor de Ar
- Sistema de Redução de Poeira
- Câmeras Remotas
- Sistema de Lavagem de Alta Pressão
- Suporte para Comissionamento
- Kit de Lastro
- Unidade de Energia Auxiliar de Emergência



Dimensões

1 Comprimento Total, Esteira para Cima	11,11 m	36,45 pés
2 Comprimento de Transporte	9,32 m	30,58 pés
3 Largura Máxima da Máquina	2,55 m	8,37 pés
4 Largura de Transporte	2,55 m	8,37 pés
5 Largura Mínima da Máquina	2,18 m	7,15 pés
6 Altura Máxima, Esteira Levantada	5,15 m	16,89 pés
7 Altura Até a Capota	3,75 m	12,3 pés
8 Altura de Transporte	3 m	9,84 pés
9 Folga Máxima do Caminhão	4,7 m	15,425 pés
10 Oscilação da Esteira	±60° a partir do centro	
Raio de Corte Mínimo à Esquerda	4,14 m	13,58 pés
Raio de Corte Mínimo à Direita	1,92 m	6,3 pés

Para obter informações mais completas sobre os produtos Cat, os serviços de revendedores e as soluções do setor, acesse nosso site em www.cat.com

Os materiais e as especificações estão sujeitos a alterações sem aviso prévio. As máquinas apresentadas nas fotos podem incluir equipamentos adicionais.

©2018 Caterpillar Inc.
Todos os Direitos Reservados.

CAT, CATERPILLAR, ACERT, CONSTRUÍDA PARA FAZER, seus respectivos logotipos, "Caterpillar Yellow" e a identidade visual "Power Edge", assim como a identidade corporativa e de produtos aqui usada, são marcas registradas da Caterpillar e não podem ser usadas sem permissão.

ID do Produto: PM310, PM312, PM313 LRC

QPHQ2431-01 (07/18)
LRC

